

PREDSTAVITEV **DEFIBTECH AED**



1. OPIS PRODUKTA in reference

Defibtech je ameriško podjetje, ki je v celoti predano izdelavi ter razvoju polavtomatskih defibrilatorjev. Njihov najboljši, večkrat nagradjen in v svetu zelo priznan defibrilator **LIFLINE AED** se ponaša z vrhunsko tehnologijo in novitetami, ki naredi aparat in uporabo zelo enostavno in zanesljivo.



To dejstvo je v kritičnih primerih lahko ključnega pomena, saj takrat zmeraj vlada zmeda in nervoza, kar poveča možnost napak pri hitrih odločitvah.

Za ta primer je defibrilator opremljen z

ZVOČNIMI NAVODILI v slovenskem jeziku, kar uporabniku daje večjo samozavest in občutek obvladovanja situacije, kar ima za posledico večjo prisebnost in manj napak pri samem postopku.

[Povezava na flash predstavitev](#)



Zasnovan je bil po načelu zmogljivosti ter enostavnosti, saj ima v primeru uporabe samo 2 gumba s katerim upravljate celoten postopek oživljanja. □ po□ er ON/O□ ter □ shock□ .

Gumba vklop in šok sta povečana in osvetljena ter za zelo dostopnem in vidnem mestu, tako da ju lahko sprotijo tudi najbolj nervozni prsti.

Oblika igra pomembno vlogo, saj je med najmanjšimi in najlažjimi defibrilatorji na svetu, (samo 1,9kg) kar omogoča vsestransko uporabo ter zelo dobro mobilnost.

Brez kakršnega koli problema zasedenosti prostora se lahko namesti v avtomobile, letala, čolne ali pa se vstavi v nahrbtnik za gorske reševalce.



Dodatno je v ponudbi opsijsko priložen nahrbtnik, ki je opremljen z odsevniki in veliko žepki.

Kaj pomeni AED?

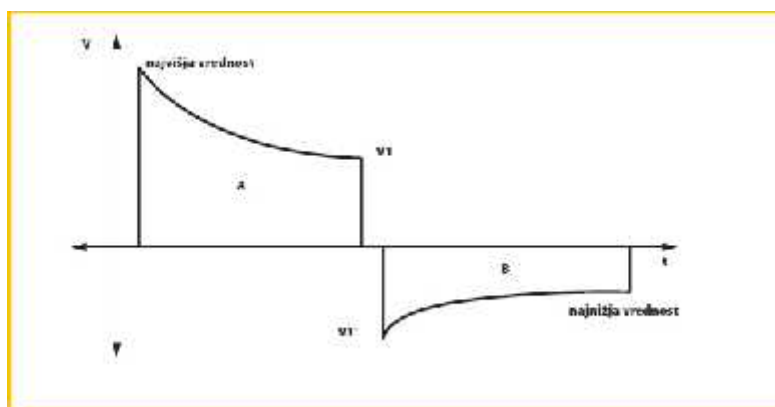
Izraz »polavtomatski« pomeni, da mora uporabnik za uporabo samo namestiti elektrode in po potrebi pritisniti na sprožilni gumb. Vse ostalo naredi defibrilator sam.

Defibrilator ima vgrajen EKG senzor za zaznavanje srčnega utripa

V primeru, da je srčni utrip pri pacientu zaznan, AED ne dovoli močnosti oddajanja šokov!

AED ima še eden dodaten senzor, ki preverja pravilno namestitev elektrod. Če elektrode niso pravilno nameščene, nas o tem opozori.

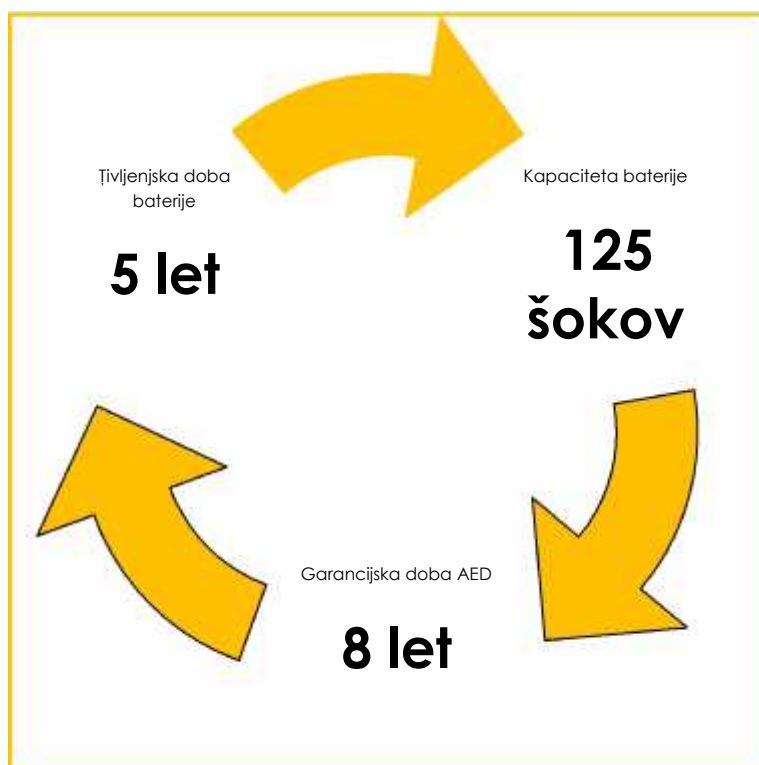
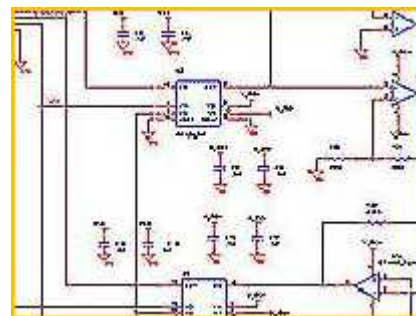
To je varovalni sistem za preprečevanje poškodb pacientov!



Dvofazna defibrilacija je izredno učinkovita pri oživljanju obolelih z ventrikularno fibrilacijo – najpogostejšo obliko nenadnega srčnega zastoja, že s prvim šokom.

Naprava *DDU-100* AED odda 150 J močan dvofazni presevani eksponentni val bolnikom z impedanco od 25 do 180 ohmov.

Aparat ima **vgrajeno samodejno dnevno, tedensko in mesečno ciklusno preverjanje** elektrod, baterije (prisotnost in brezhibnost), elektronskega sistema in sklopov, šok/ nastavek tipk ter programske opreme.



Defibtechov defibrilator je edini aparat na svetu, kateri ima **tivljenjsko dobo baterije 5 let ali 125 šokov.**

Garancijska doba aparata je 8 let.

Kljub majhnosti in nezahtevni obliki je defibrilator zelo **odporen na udarce, vlago mraz in vodo**, zahvaljujoč robustni in trdi plastiki in gumijasti prevleki.

Aparat je **atestiran po standardih NATO is US Army.**



Defibrilator se ponaša z internim spominom dogodkov.

Kritični segmenti EKG in parametri reševanja se snemajo in so prenosljivi na zunanjo podatkovno enoto.

Kaj vključuje paket DCF-E100?

Polavtomatski defibrilator DDU-100E

Vodenje poteka defibrilacije v slovenskem jeziku Komplet defibrilacijskih elektrod

Navodila za uporabo v slovenskem jeziku Baterijski paket s 5-letno garancijo



2. TEHNIČNI PODATKI **LIFELINE**



Naziv defibrilatorja: Lifeline AED Automatic Defibrillator

Proizvajalec: DEFIBTECH

Država porekla: ZDA

Tip: Zunanji avtomatski defibrilator

Model: DDU-100E

Ključne lastnosti:

Waveform tehnologija; bifazična omejena eksponcialna krivulja

Energija: **150 joulov**

Ciklusni časovni razmak (šok-do-šok): manj kot 20 sekund; vključujoč analiziranje in čas polnjenja

Čas polnjenja manj kot 9s

Glasovna opozorila

Enostavni ukazni gumbi

Indikatorji stanja, ukazov

Samodejna analiza stanja pacienta

Prirejeno po priporočilih ERC2010

Kapaciteta baterije: 125 šokov / 8 ur aktivnega delovanja in živiljenjska doba 5 let

Samodejno preverjanje delovanja sistema, funkcij

Odpornost na vodo, prah in udarce

Teža 1.9 kg

UKAZNI GUMBI:

osvetljen ON/OFF gumb

osvetljen SHOCK (šok) gumb

INDIKATORJI:

“preveri elektrode”

“ne dotikaj se pacienta”

"analiziram"

AED status LED

Statusni indikator in zvočni alarmi opozarjajo, če sistem ne izpolnjuje pravih parametrov za delovanje oz. če ni pripravljen za reševanje!



SISTEM ANALIZE PACIENTA

Samodejna ocenitev pacientove impedancije za pravilen stik, pritrditev elektrod. Monitor signalizira lastnosti in analizira pacientov EKG za omogočanje ali onemogočenje šoka.

BATERIJA

Baterijski vložek v pripravljenosti (v napravi) traja 5 let (vključno z opravljanjem dnevnih, tedenskih, mesečnih in trimesečnih samodejnih testov) in zmore 125 defibrilacijskih šokov ali 8 ur neprekinjenega delovanja.

Moč: 15V, 1400 mAh

Kapaciteta: 125 šokov/8 ur aktivnega delovanja

Življenjska doba: 5 let

Tip: Litijev / Manganov dioksid

Model: DBP-1400*

*Možnost recikliranja, ponovno polnjenje ni možno.



Vsak baterijski vložek ima priloženo tudi novo DAC-410 9 voltno litijevo baterijo, ki **napaja samodejno kontrolo AED.**



Indikatorji porabe baterije:

Vidni

Zvočni/slišni

DEFIBRILACIJA IN ELEKTRODE

Odrasli – DDP-100 103 cm² (vsaka elektroda)

Paket elektrod za odrasle osebe

Paket vsebuje en par elektrod za oživljanje odraslih oseb ki ustrezajo napravi Lifeline AED. **Te elektrode se uporabljajo le za odrasle (osebe starejše od 8 let)**. Elektrode shranjene v defibrilatorju naj bodo vklopljene v napravo. Dodaten par elektrod lahko shranite v torbi za prenos defibrilatorja. Paket elektrod lahko hranite do treh let.



Otroci – DDP-200P 50 cm² (vsaka elektroda)

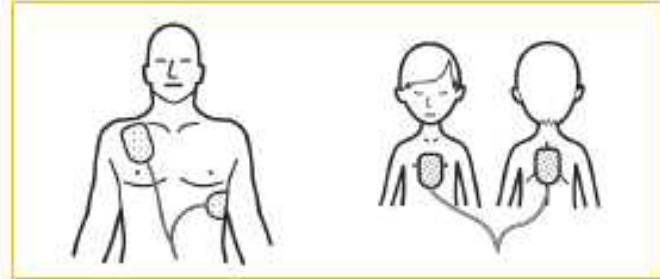
Paket elektrod za otroke

Paket vsebuje par elektrod za oživljanje otrok/dojenčkov, ki ustrezajo napravi Lifeline AED. Elektrode se uporabljajo za oživljanje otrok in dojenčkov do 8 let starosti. Elektrode shranjujte priklopljene na defibrilator ali v torbi za prenos defibrilatorja. Paket elektrod lahko hranite do treh let. Elektrode za oživljanje otrok/dojenčkov uporabljajte le z Defibtechovimi defibrilatorji s programsko opremo verzije 1.203 ali novejšo.



Pritrditev elektrod:

Odrasli – Spredaj / Spredaj



Otroci – Spredaj / Zadaj

DELOVANJE:

Obširni glasovni vodnik v slovenskem jeziku, vas vodi skozi celotni postopek uporabe. V primeru nepripravljenosti ali pomanjkljivosti delovanja sistem na tečajno opozori z zvočnim alarmom.

SAMODEJNO PREVERJANJE SISTEMA

Samodejno dnevno, tedensko in mesečno ciklusno preverjanje:
elektrod, baterije (prisotnost in brezhibnost),

elektronskega sistema in sklopov,

Šok/ nastavek tipk,

programske opreme.

ARHIVIRANJE DOGODKOV

Interni spomin dogodkov:

Kritični segmenti EKG in parametri reševanja se snemajo in so prenosljivi na zunanjo podatkovno enoto.

Prenosljivi spomin (izbirno):

Do 12 ur EKG in podatkovnega spomina dogodkov (brez zvočne opcije), ali do 1:40 zvočnega zapisa, EKG in podatkovnega spomina dogodkov (z zvočno opcijo) na prenosljivi podatkovni enoti (kartici). Dejanska dolžina zapisa, oz. velikost spomina je odvisna od kapacitete kartice.

Računalniško podprt sistem pregleda dogodkov.

OKOLJE

Temperatura

V času pripravljenosti/delovanju: od 0 do 50° C

V času ekstremnih temperatur delovanje: -20° C 60 minut

Sorazmerna vlaga

V času delovanja / Standby: 5% - 95% (ne-kondenzirujoče)

Nadmorska višina, globina

-150 do 4500m po MIL-STD-810F 500.4

Vibracije

Tla (MIL-STD-810F 514.5 Category 20)

Helikopter (RTCA/DO-160D, Section 8.8.2, Cat R, Zone 2, Curve G)

Letalo (RTCA/DO-160D, Section 8, Cat H, Zone 2, Curves B & R)

Šok/odmik (abuse tolerance) MIL-STD-810F 516.5

Procedure IV (1 meter, katerikoli kot ali površina, v "standby" poziciji)

Odpornost IEC60529 class IP55

odporen na vodo in prah (ob vstavljeni bateriji) ESD: EN61000-4-2: 1998, (na odprtem, zračnem do 8kV ali neposreden kontakt do 6kV)

EMC (Emission): EN60601-1-2 limits (1993), method EN55011: 1998, Group 1 Level B

EMC (Immunity): EN60601-1-2 limits (1993), method EN61000-4-3: 1998 Level 3 (10V/m)

FIZIKALNE LASTNOSTI

Velikost

22 x 30 x 7cm

Teža

1,9 kg (z DBP-1400)



3. NAGRADE

Največkrat nagrajen AED za : kvaliteto, design in učinkovitost



4. PRIMERJALNA ŠTUDIJA UPORABNOSTI AED

Med raziskavo uporabnosti defibrilatorjev na medicinskem centru Univerziteti Illinois v Chicagu, Illinois ZDA, je bil **AED Defibtech proglašen** za enega izmed **najbolj uporabnih AED naprav za laike**.

V raziskavi so minimalno usposobljeni uporabniki - laiki testirali 5 različnih AED.

Primerjalno študijo si lahko ogledate na tej [povezavi](#)



5. AED V AKCIJI

